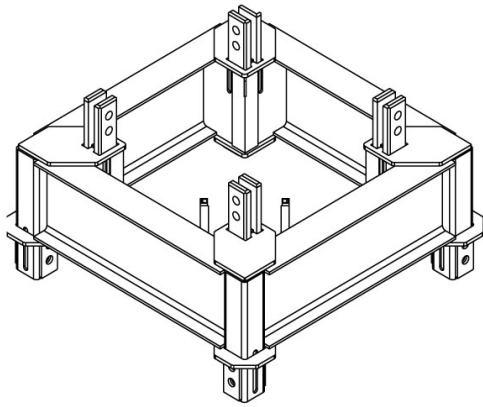




ELEVACIÓN CON GRÚAS TORRES

TRAMO REDUCCIÓN

TRAMO REDUCCIÓN B1/A5 O B1/A4 -1,6 X 1,16 M (1M)



## TRAMO REDUCCIÓN B1/A5 O B1/A4 - 1,6 X 1,16 M (1M)

### ALQUILAR

1 día	No disponible
7 días	No disponible
14 días	No disponible
28 días	USD 397,00 (+ iva)

### COMPRAR

**USD 8.072,60 (+ iva)**

PRODUCTO	CÓDIGO	REDUCCIÓN DE	PESO (KG)	VENTA (+ IVA)	ALQUILER 28 DÍAS (+ IVA)
<b>Tramo Reducción B1/A5 o B1/A4 -1,6 X 1,16 m (1m)</b>	<b>099842</b>	<b>B1 a A4 o A5</b>	<b>970</b>	<b>USD 8.072,60</b>	<b>USD 397,00</b>
Tramo Reducción B1/A5 -1,6 m x 1,16 (12m)	099835	B1 a A5	3265	USD 25.344,10	USD 1.255,70
Tramo Reducción C1/B15 -2,18 m x 1,6 (12m)	099836	C1 a B1	3825	USD 37.546,80	USD 1.857,00
Tramo Reducción D1/C1 -2,32 m x 2,18 (6m)	099837	D1 a C1	4200	USD 37.546,80	USD 1.857,00
Tramo Reducción A1/A2 -1,16 X 1,16 m (1m)	099838	A1 a A2	200	USD 4.881,10	USD 235,80
Tramo Reducción A2/A3 -1,16 X 1,16 m (1m)	099839	A2 a A3	270	USD 5.632,00	USD 246,60
Tramo Reducción A3/A5 -1,16 X 1,16 m (1m)	099840	A3 a A5	440	USD 5.632,00	USD 268,20
Tramo Reducción A4/A5 -1,16 X 1,16 m (1m)	099841	A4 a A5	480	USD 6.195,20	USD 311,50

Las facturas serán emitidas en moneda extranjera. La cancelación de las mismas en una moneda distinta a la consignada deberá efectuarse considerando la paridad vigente, tipo vendedor billete del Banco de la Nación Argentina, al día de la efectiva disponibilidad del pago. Leiten SRL se reserva el derecho a modificar los precios publicados sin previo aviso.