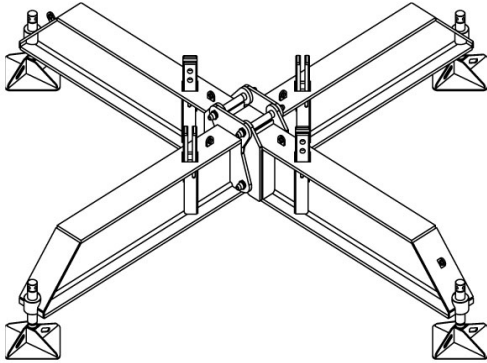




TRINEO A5 -2,8 X 2,8 M



ALQUILAR

1 día	No disponible
7 días	No disponible
14 días	No disponible
28 días	USD 858,70 (+ iva)

COMPRAR

USD 17.271,50 (+ iva)

PRODUCTO	CÓDIGO	TIPO DE TRAMO	PESO (KG)	VENTA (+ IVA)	ALQUILER 28 DÍAS (+ IVA)
Trineo A5 -2,8 X 2,8 M	099826	A5	1800	USD 17.271,50	USD 858,70
Trineo A1 -2,8 X 2,8 M	099818	A1	910	USD 8.635,80	USD 429,40
Trineo A1 -3,8 X 3,8 M	099819	A1	1120	USD 8.635,80	USD 493,20
Trineo A2 -2,8 X 2,8 M	099820	A2	1300	USD 9.949,90	USD 514,80
Trineo A2 -3,8 X 3,8 M	099821	A2	1550	USD 14.080,00	USD 697,60
Trineo A3 -2,8 X 2,8 M	099822	A3	1615	USD 15.957,40	USD 793,80
Trineo A3 -3,8 X 3,8 M	099823	A3	2145	USD 17.834,70	USD 880,30
Trineo A4 -3,8 X 3,8 M	099825	A4	2520	USD 21.213,90	USD 1.051,20
Trineo A5 -3,8 X 3,8 M	099827	A5	2520	USD 21.589,40	USD 1.062,00
Trineo B1 -3,8 X 3,8 M	099828	B1	3500	USD 30.037,40	USD 1.480,60
Trineo B1 -4,5 X 4,5 M	099829	B1	3750	USD 30.412,90	USD 1.513,10
Trineo B2 -3,8 X 3,8 M	099830	B1	4800	USD 34.730,80	USD 1.717,40
Trineo B2 -4,5 X 4,5 M	099831	B2	5120	USD 39.424,10	USD 1.964,00
Trineo C1 -4,5 X 4,5 M	099832	C1	7000	USD 54.442,80	USD 2.714,60
Trineo C1 -6 X 6 M	099833	C1	8000	USD 54.442,80	USD 2.714,60
Trineo D1 -6 X 6 M	099834	D1	11050	USD 95.181,10	USD 3.948,60

Las facturas serán emitidas en moneda extranjera. La cancelación de las mismas en una moneda distinta a la consignada deberá efectuarse considerando la paridad vigente, tipo vendedor billete del Banco de la Nación Argentina, al día de la efectiva disponibilidad del pago. Leiten SRL se reserva el derecho a modificar los precios publicados sin previo aviso.