



ROBOT DEMOLEDOR BROKK 110

ALQUILAR

1 día	No disponible
7 días	USD 8.246,00 (+ iva)
14 días	USD 13.744,00 (+ iva)
28 días	USD 23.365,00 (+ iva)

COMPRAR

USD 242.823,00 (+ iva)



Más fuerte, más listo, más duro El equipo más compacto y potente de su tamaño Sistema eléctrico de 19,5 kW Brokk SmartPower™ Brokk SmartDesign™ y SmartRemote™ Funciona con fusibles de 16 A y 32 A Radio de trabajo real de 360 grados BROKK 110 es la nueva generación de robots de demolición. Un robot de demolición que es más fuerte, más listo y más duro.

PRODUCTO	CÓDIGO	ALIMENTACIÓN	POTENCIA (KW)	CAPACIDAD DEL SISTEMA HIDRÁULICO (LT)	CAUDAL MÁXIMO (LT/MIN)	VELOCIDAD DE TRANSPORTE MAX (KM/H)	PESO (KG)	NIVEL DE RUIDO (DB)	CONEXIÓN (AMP)	VENTA (+ IVA)	ALQUILER 28 DÍAS (+ IVA)
110	001360	Eléctrico	19,5	40	65	2,5	990	91	3P+N+T - 32	USD 242.823,00	USD 23.365,00
70	001359	Eléctrico	9,8	27	22	2,7	500	90	3P+N+T - 32	USD 195.500,00	USD 20.818,00
120D	001361	Diesel	18,5	45	50	3	1.230	101	3P+N+T - 32	USD 273.960,00	USD 27.858,00
130	101139	Eléctrico	20,2	40	66	2,5	990	91	3P+N+T - 32	USD 193.628,00	-

Las facturas serán emitidas en moneda extranjera. La cancelación de las mismas en una moneda distinta a la consignada deberá efectuarse considerando la paridad vigente, tipo vendedor billete del Banco de la Nación Argentina, al día de la efectiva disponibilidad del pago. Leiten SRL se reserva el derecho a modificar los precios publicados sin previo aviso.

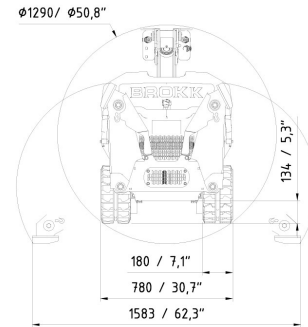
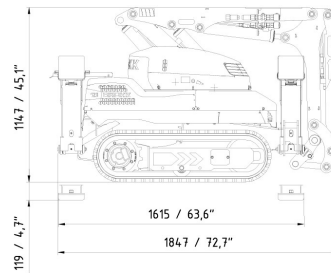
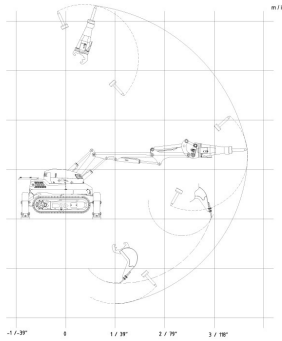


ROBOTS DE DEMOLICIÓN

ROBOTS DEMOLICIÓN LIVIANOS

ROBOT DEMOLEDOR BROKK 110

IMÁGENES



ACCESORIOS



007103

Generador Leiten Plus LG40D 50KVA

Venta: USD 19.859,40 + IVA

Alquiler 28 días: USD 2.812,10 + IVA

REPUESTOS



RESP003100

Cuña Traba Brokk

Venta: USD 711,00 + IVA

Alquiler: No disponible



RESP003207

Filtro hidraulico Brokk 110

Venta: USD 337,00 + IVA

Alquiler: No disponible



RESP005091

Sello Filtro de Aire del Tanque Hidráulico

Venta: USD 22,00 + IVA

Alquiler: No disponible

Las facturas serán emitidas en moneda extranjera. La cancelación de las mismas en una moneda distinta a la consignada deberá efectuarse considerando la paridad vigente, tipo vendedor billete del Banco de la Nación Argentina, al día de la efectiva disponibilidad del pago. Leiten SRL se reserva el derecho a modificar los precios publicados sin previo aviso.